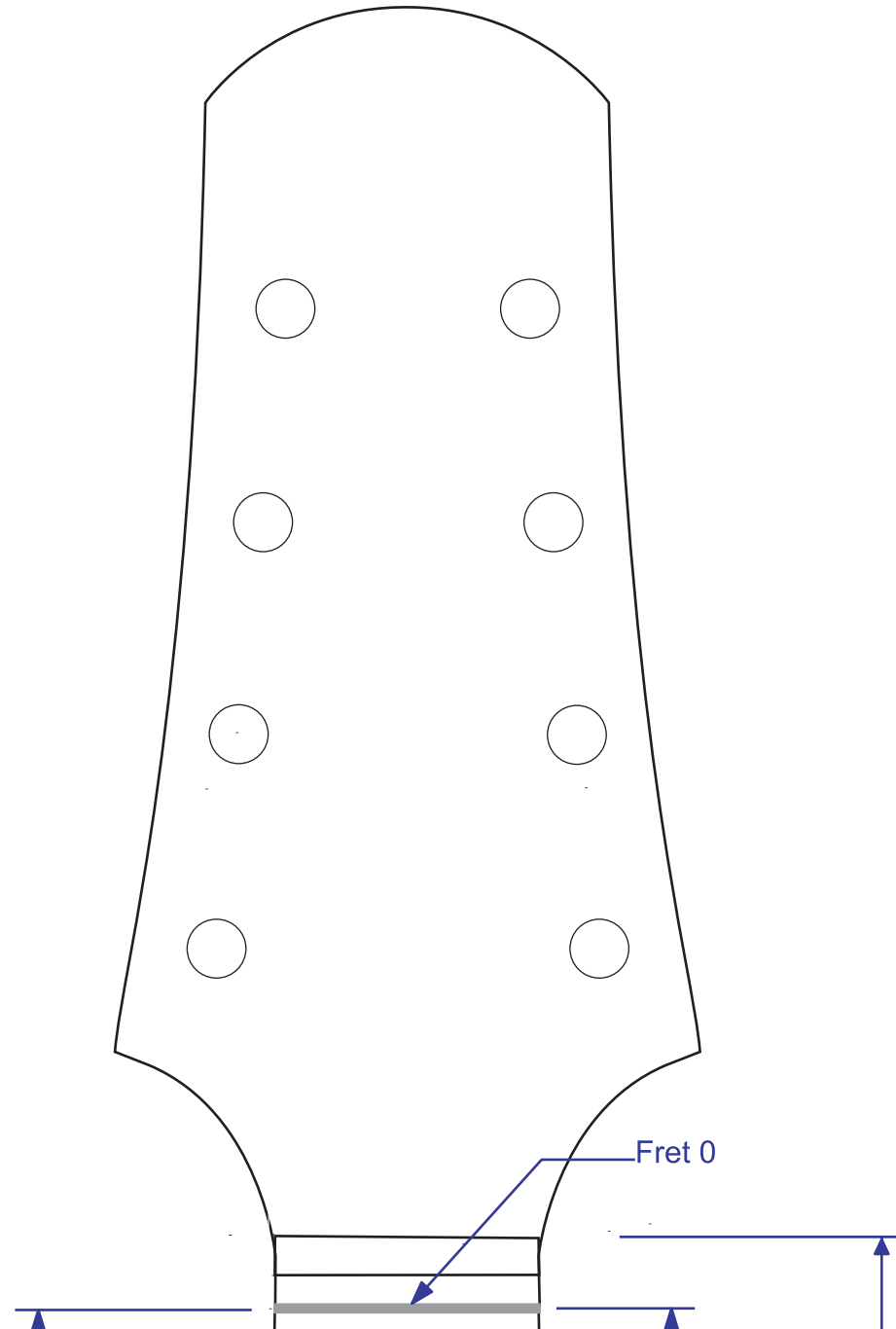
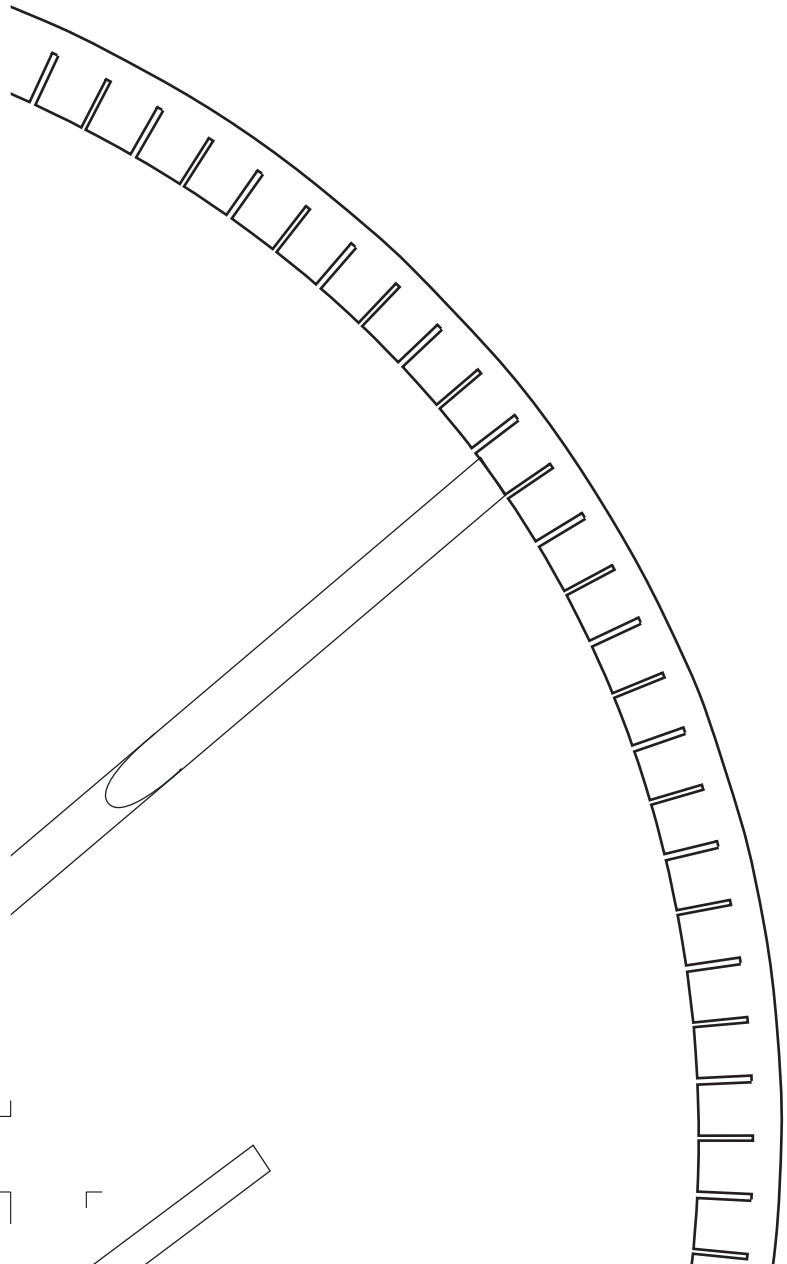


Octa diapason plan Y.F



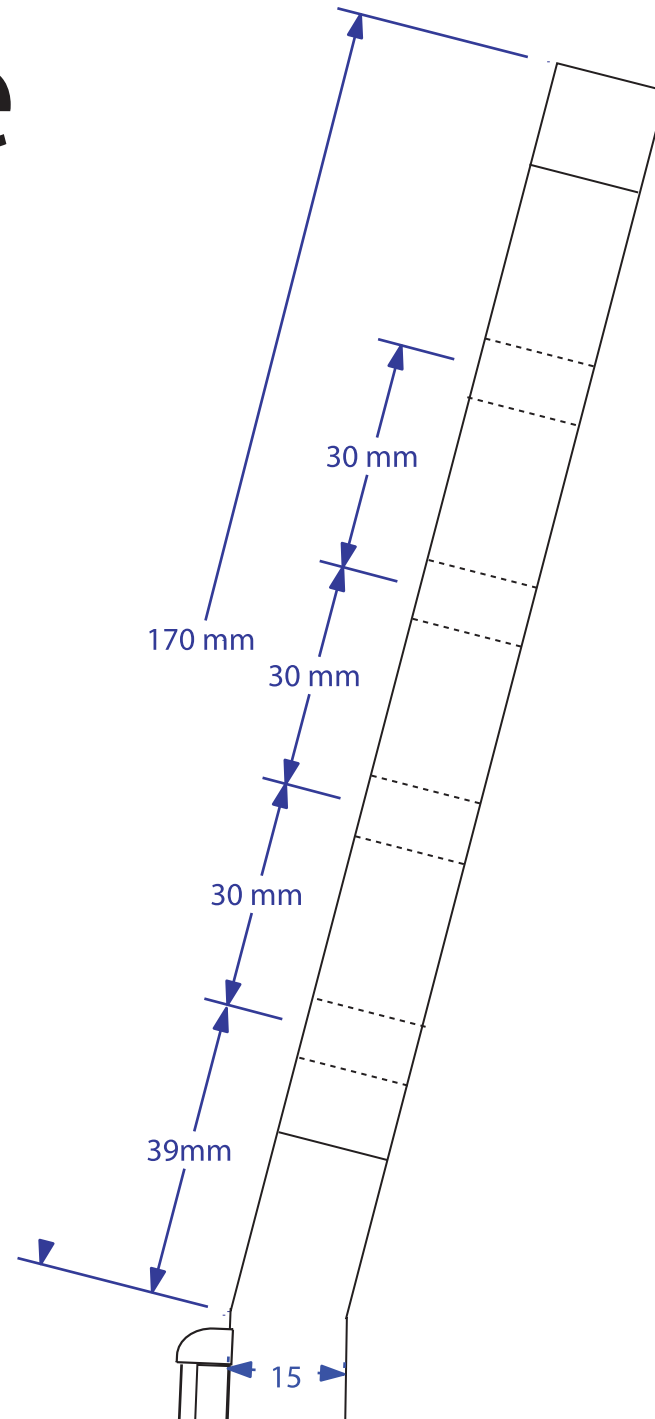
Frette N°	Distance
1	
2	
3	
4	
5	
6	
7	
8	
9	
10	
11	
12	
13	
14	

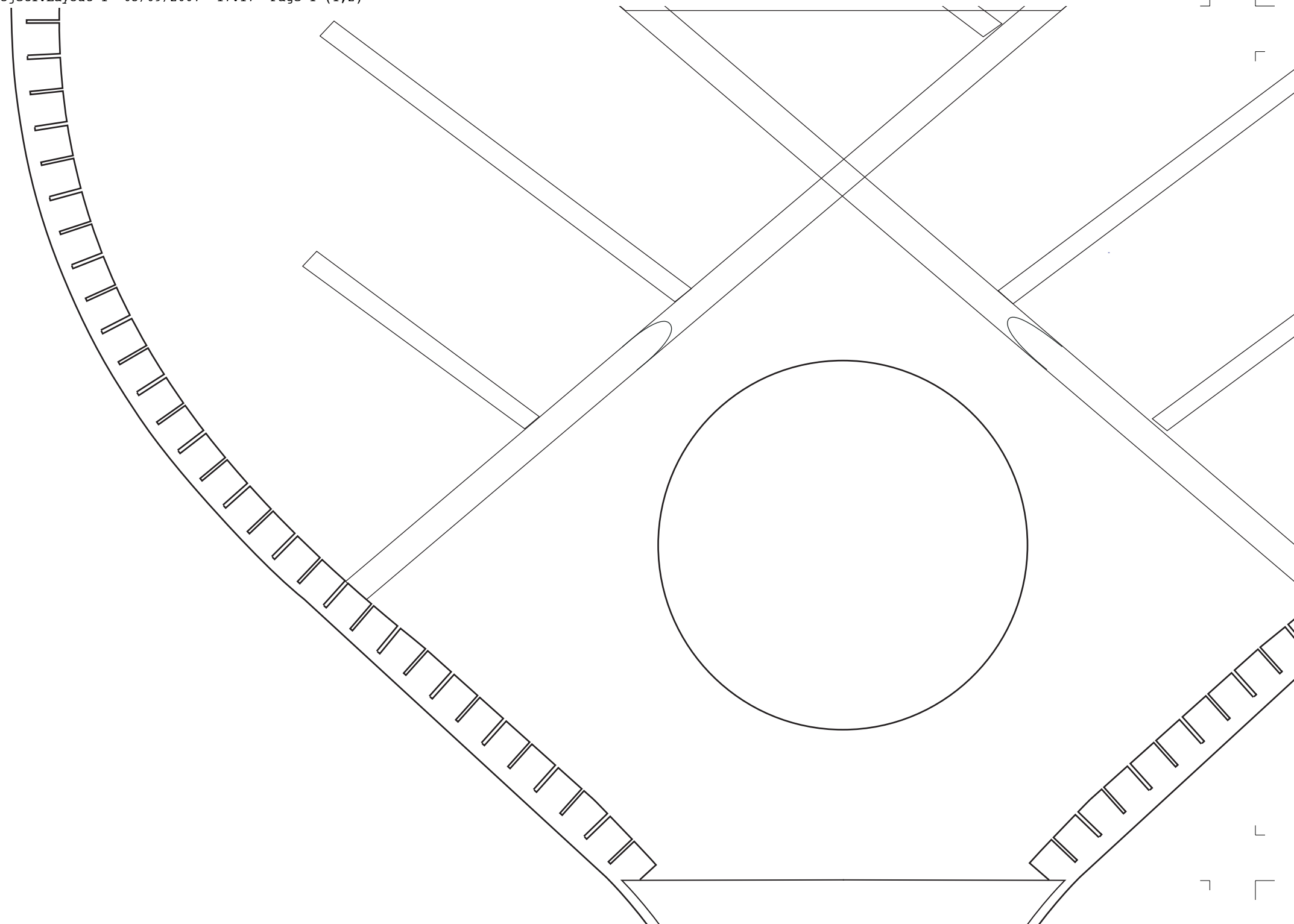
Clave mandole

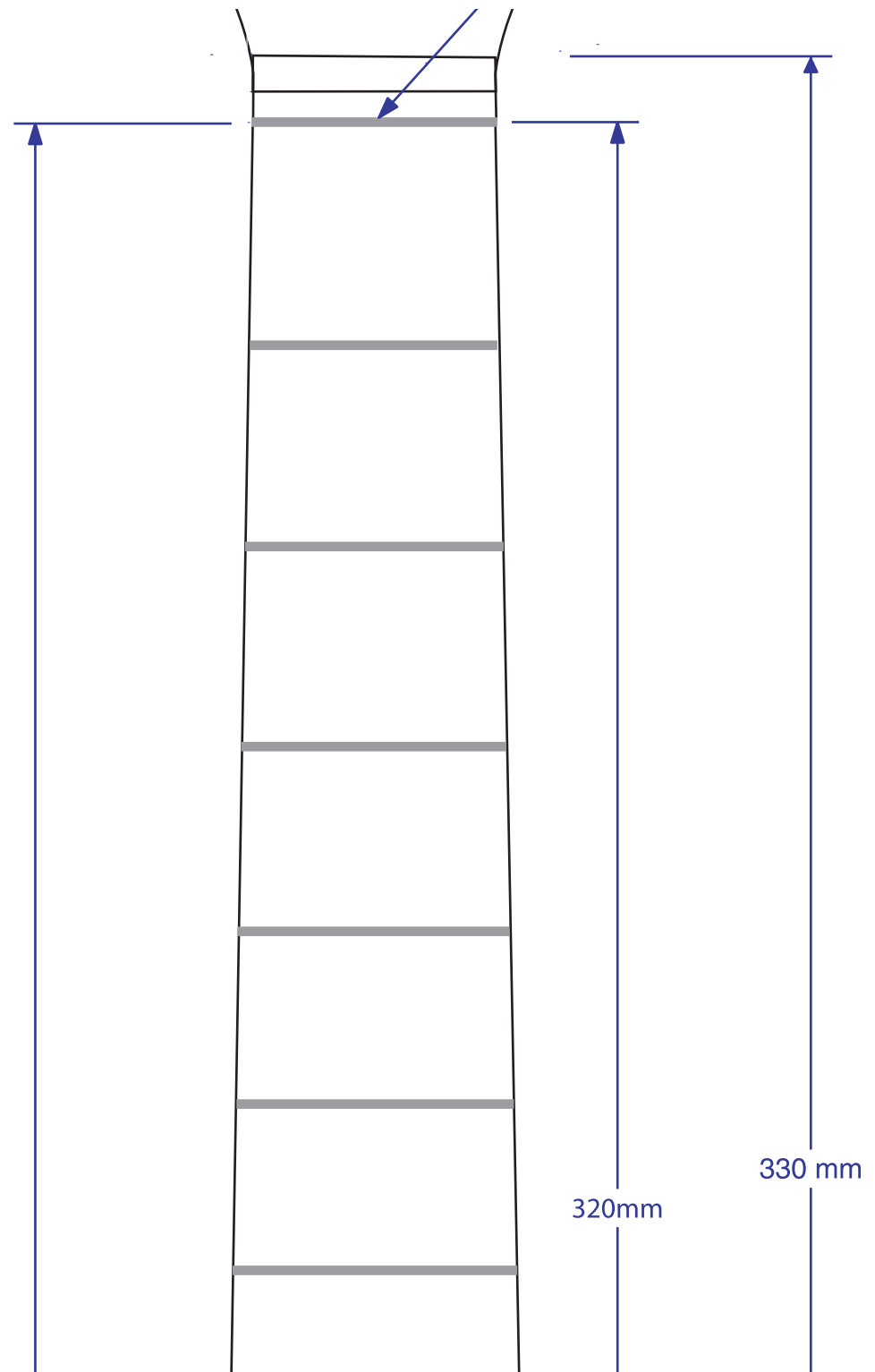
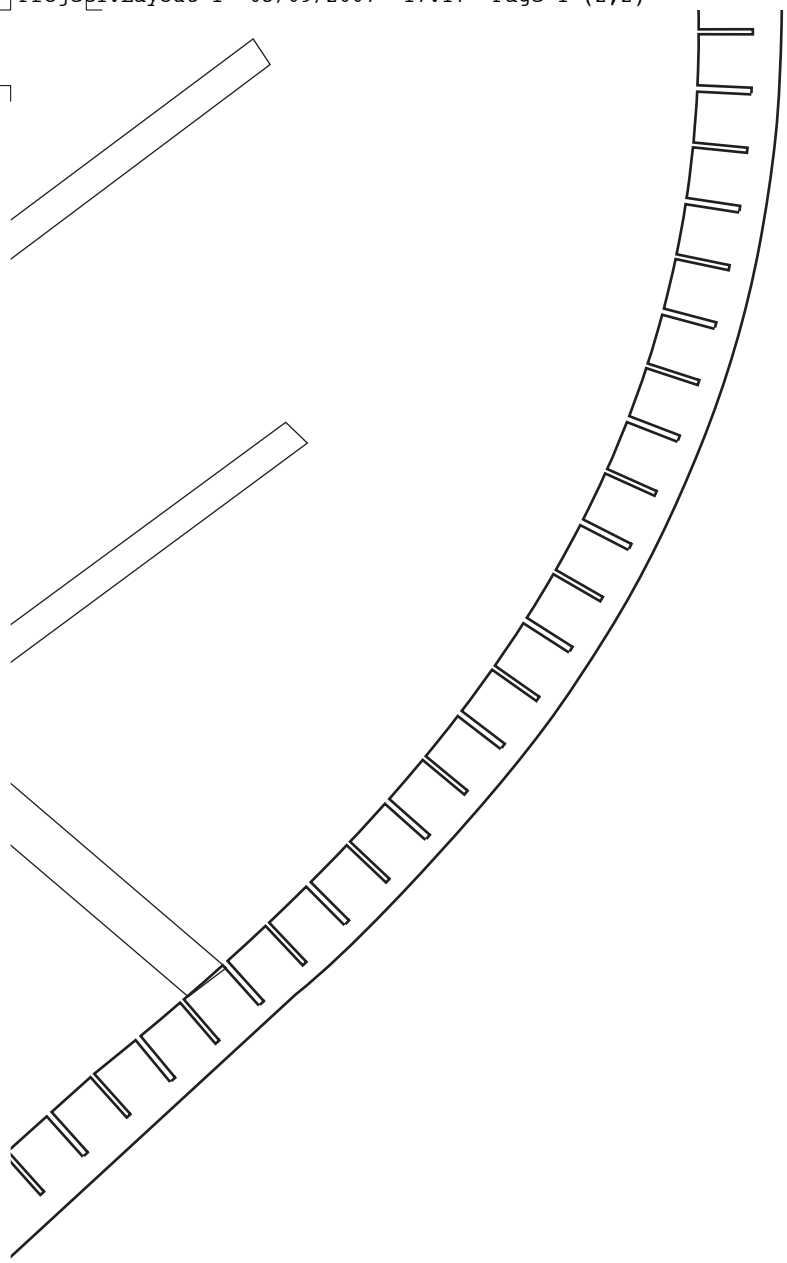
Largeur 580 mm

Y. Fesselier

Distance frette précédente (en cm)	Distance du sillet (en cm)
3.2553	3.2553
3.0726	6.3279
2.9002	9.2281
2.7374	11.9655
2.5837	14.5492
2.4387	16.9879
2.3019	19.2898
2.1727	21.4624
2.0507	23.5132
1.9356	25.4488
1.827	27.2757
1.7244	29.0002
1.6276	30.6278
1.5363	32.1641

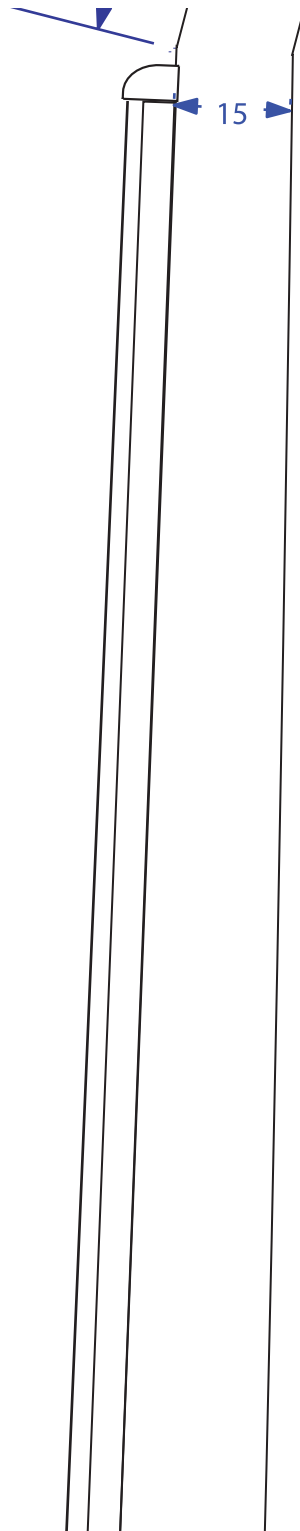


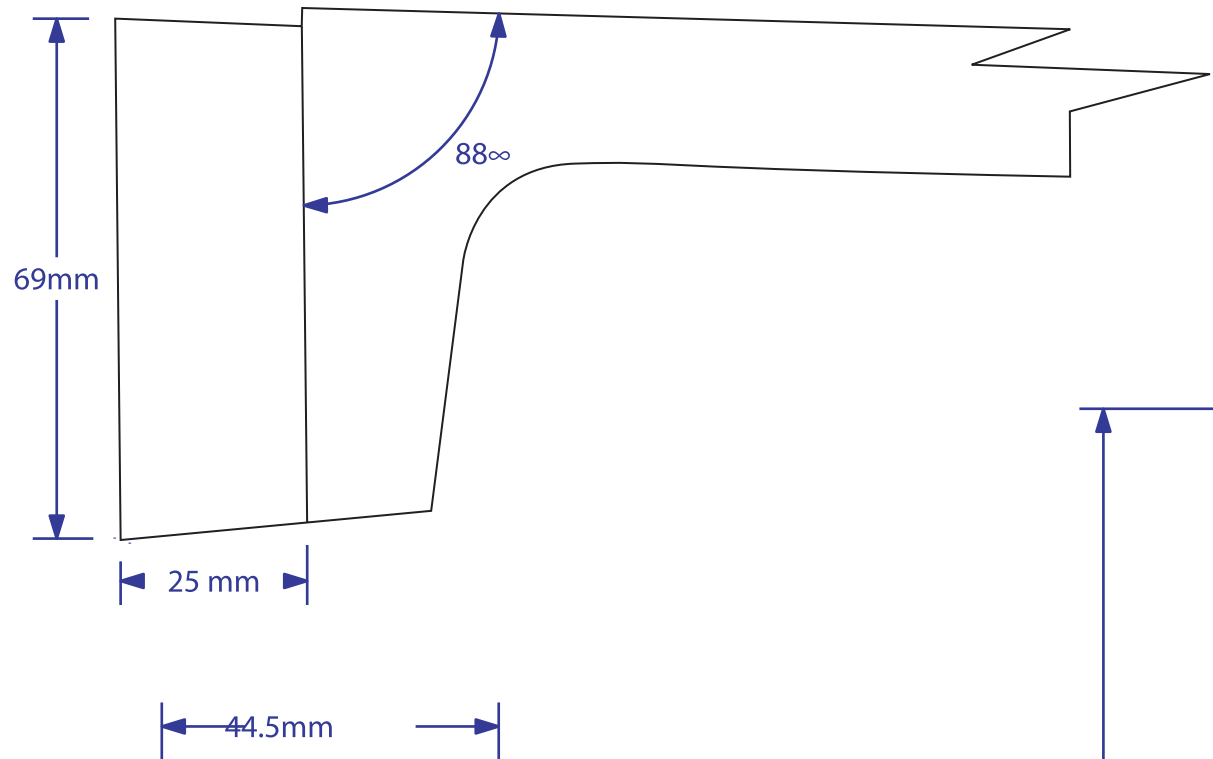
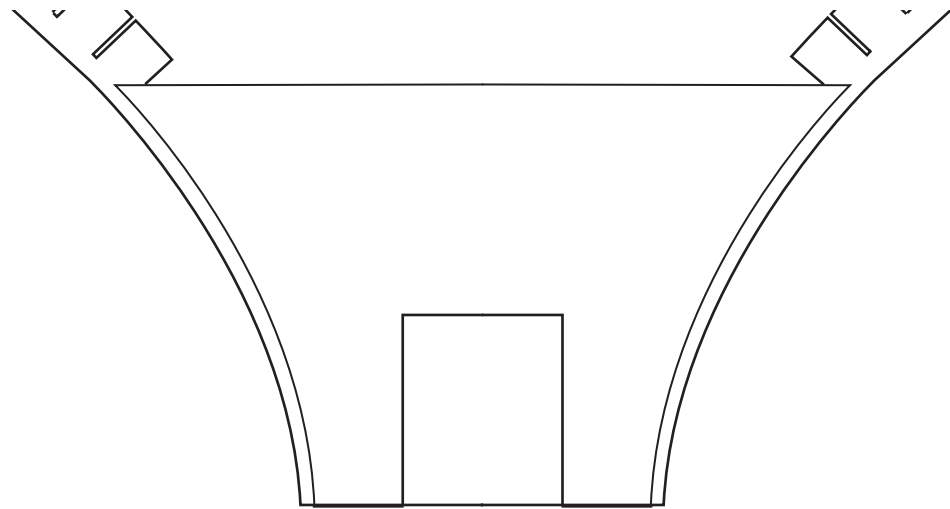


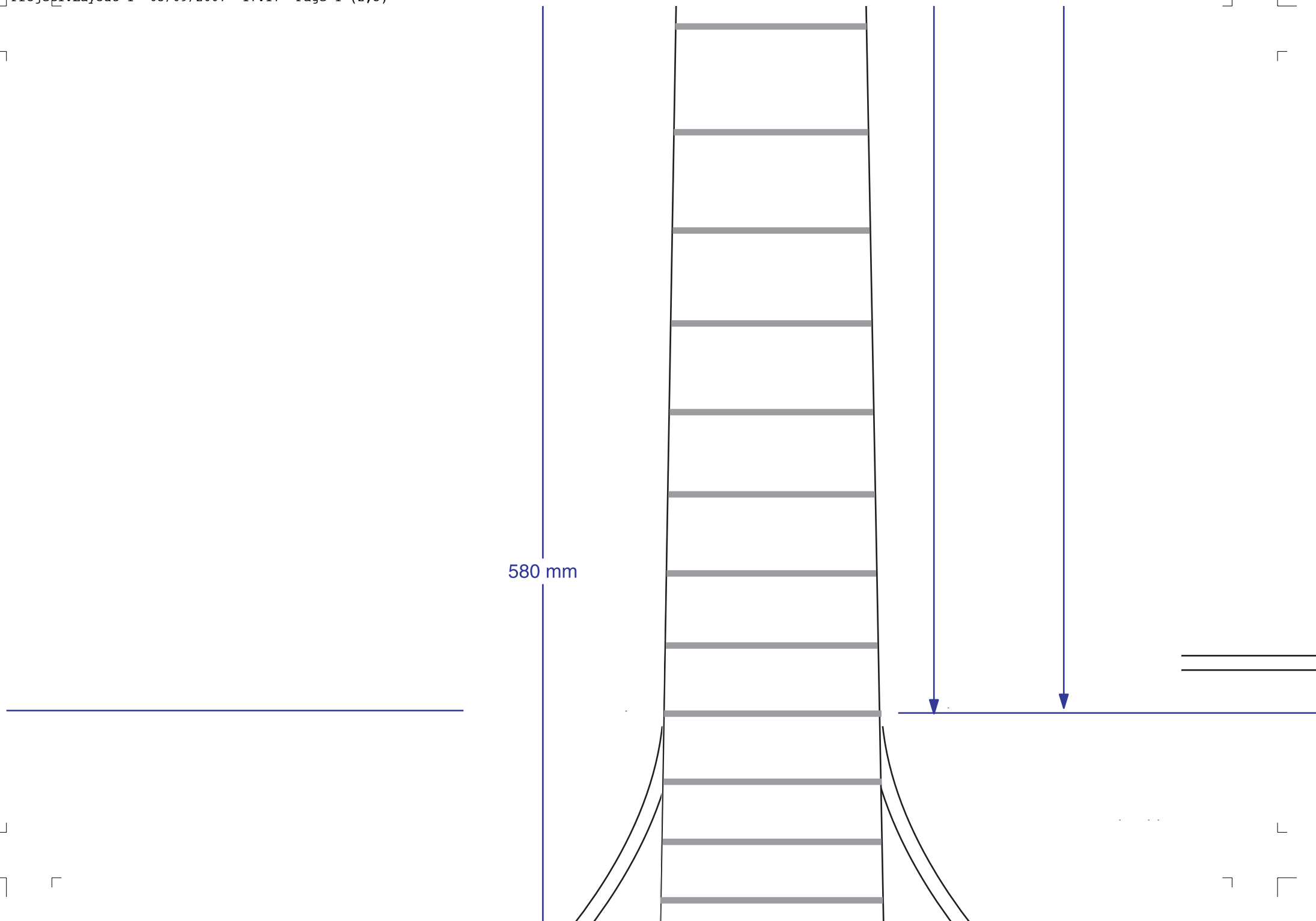


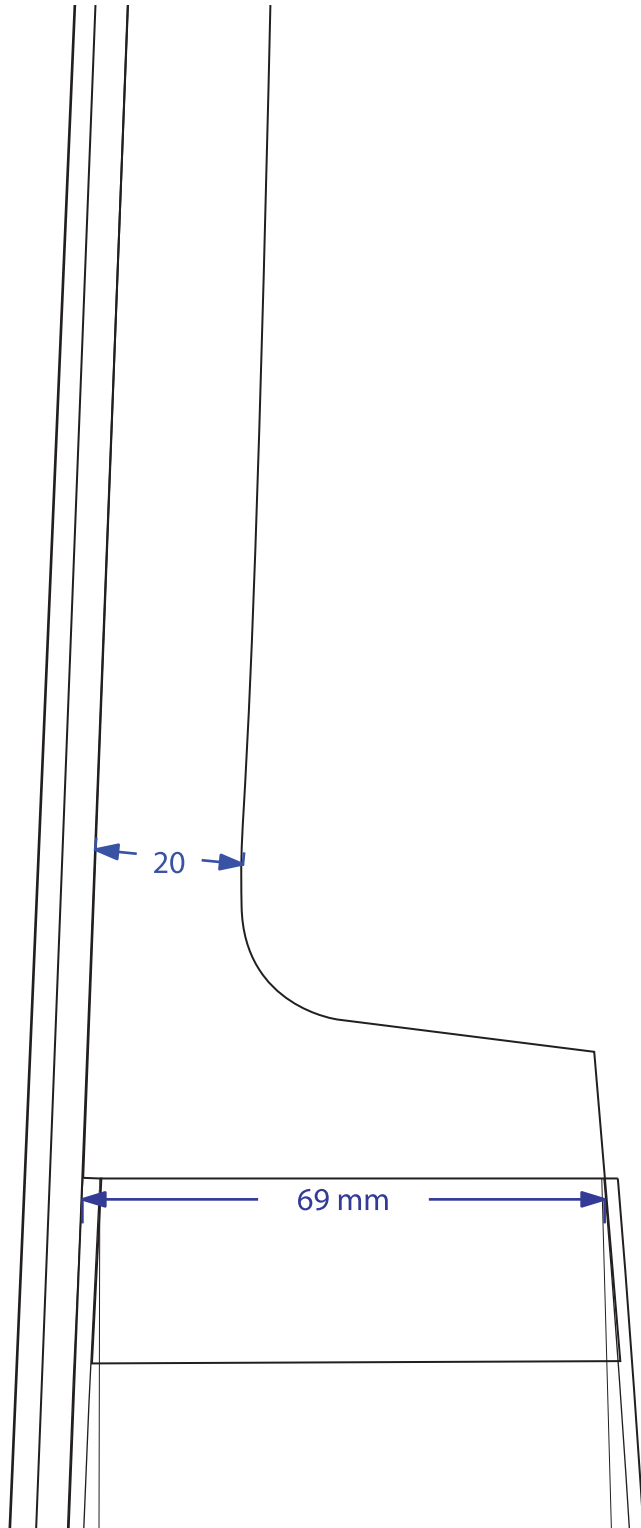
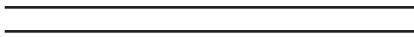
12	
13	
14	
15	
16	
17	
18	
19	
20	
21	
22	
23	
24	

1.7244	29.0002
1.6276	30.6278
1.5363	32.1641
1.4501	33.6142
1.3687	34.9829
1.2919	36.2747
1.2194	37.4941
1.1509	38.645
1.0863	39.7313
1.0254	40.7567
0.9678	41.7245
0.9135	42.638
0.8622	43.5002



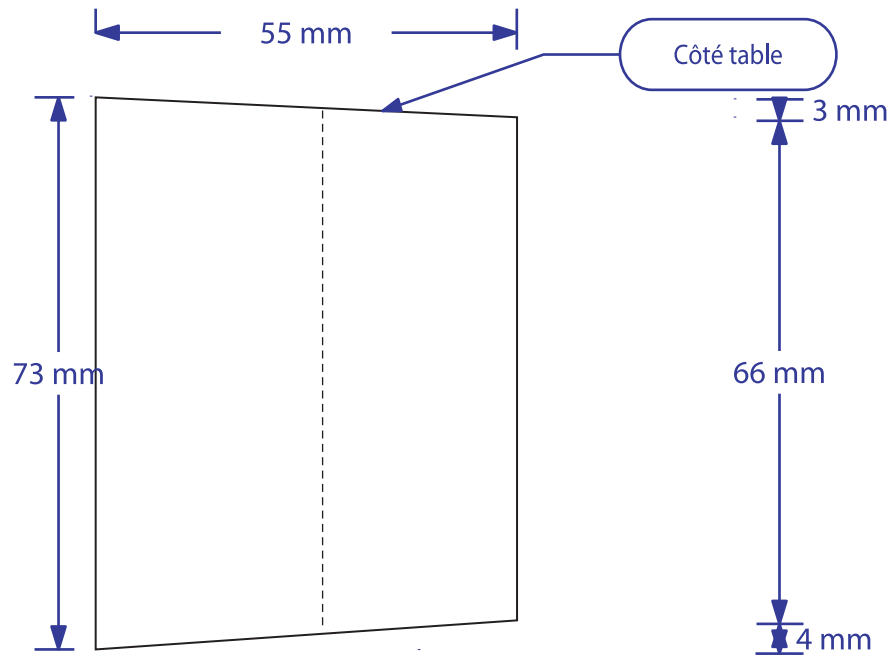
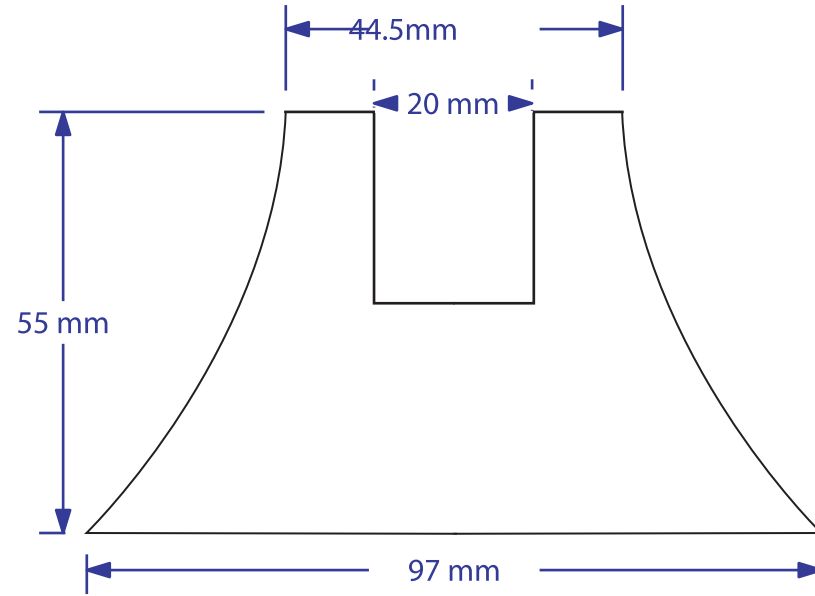




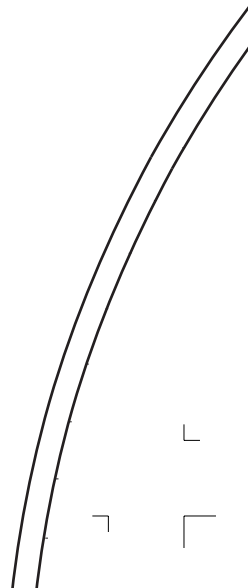


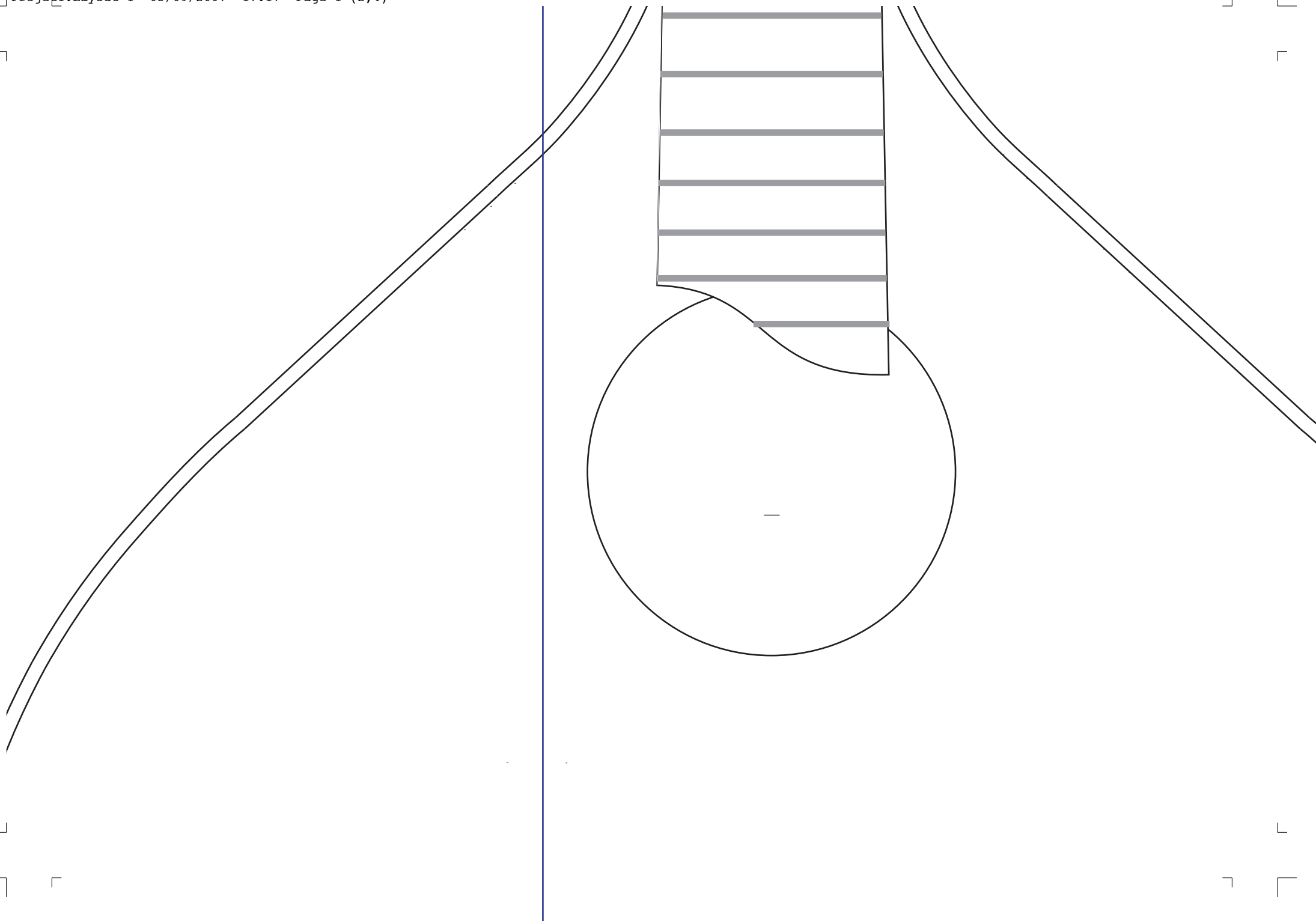
20

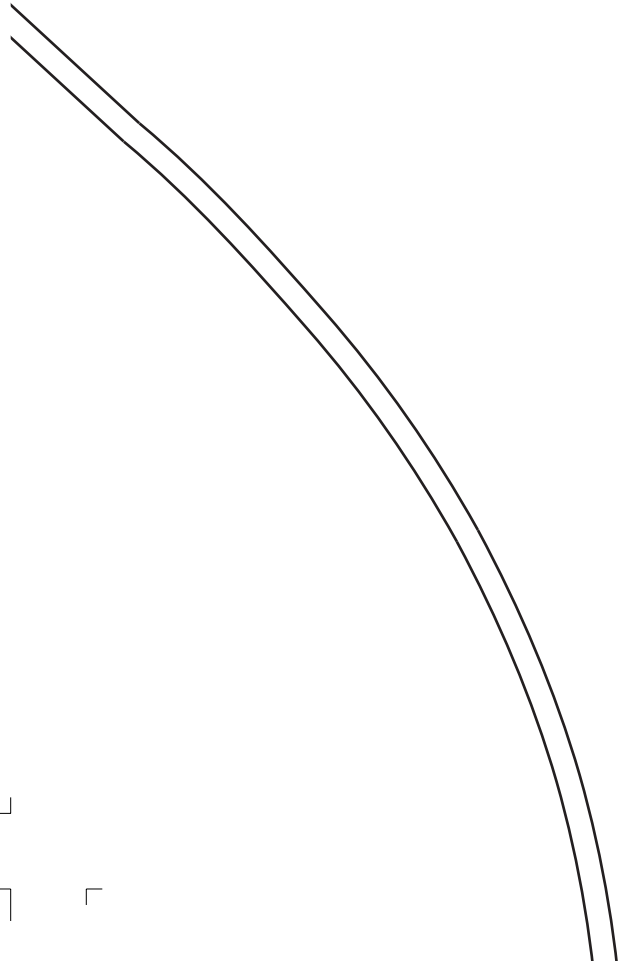
69 mm



260 mm







408 mm

