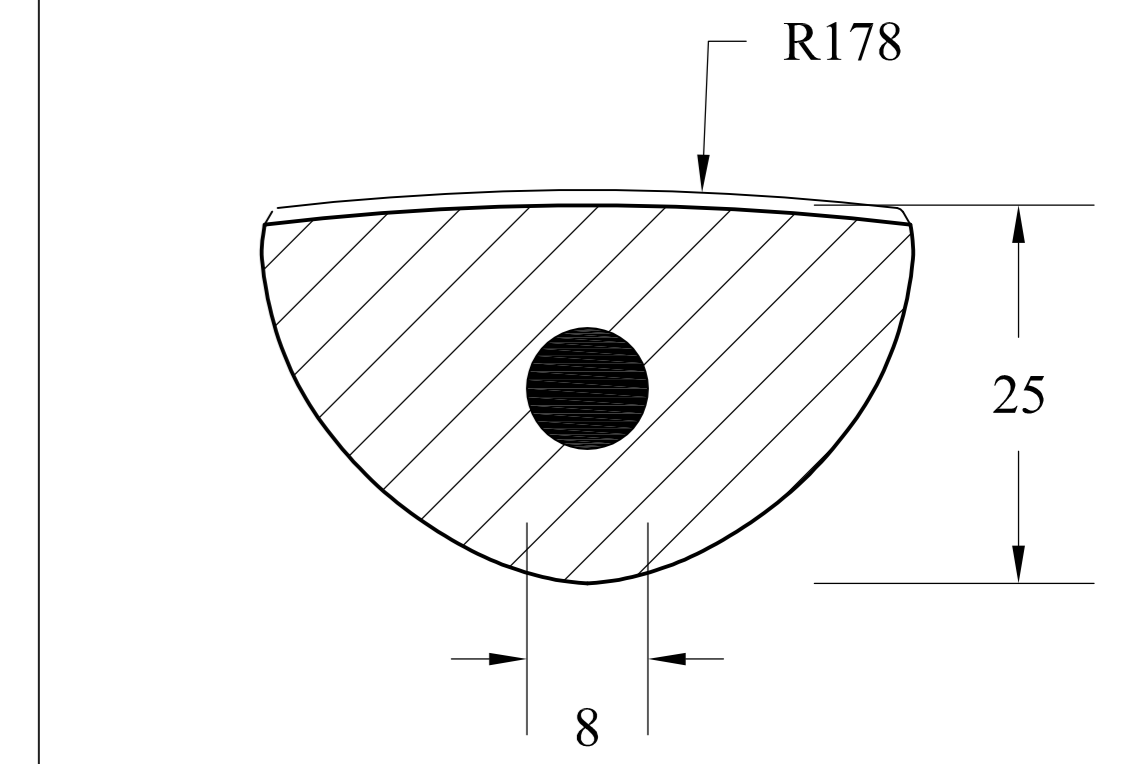
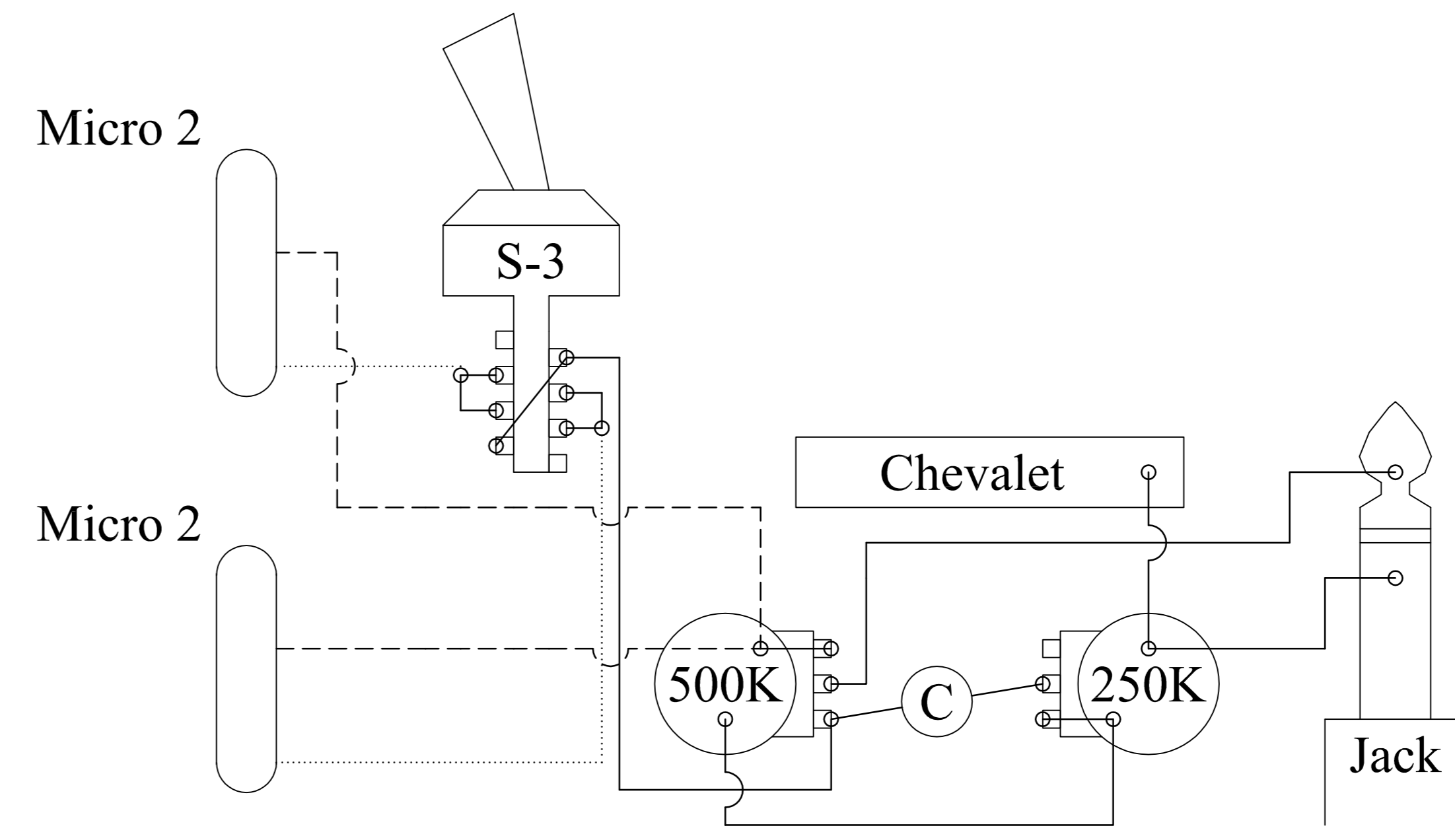


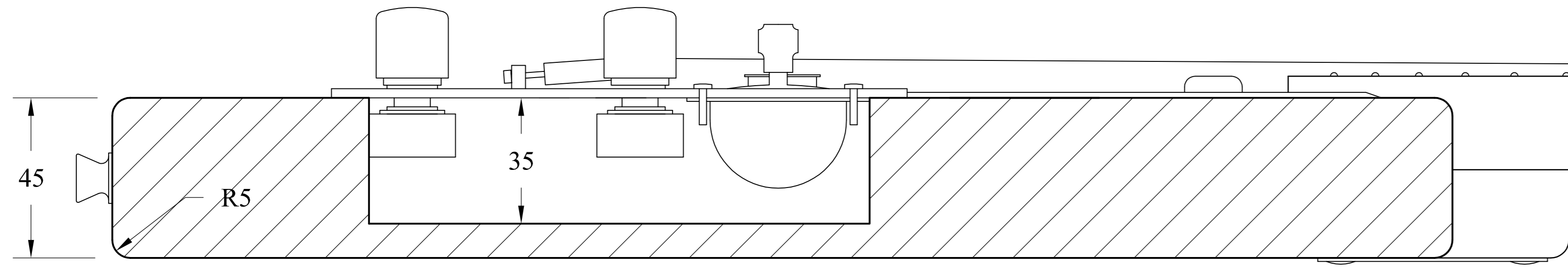
Plaque pour la fixation du manche, couleur chrome (Stewart McDonald #0131)
 Vis de fixation du manche, couleur chrome (Stewart McDonald #3357)

Descriptif	Echelle
Câblage électronique	
Légende:	
.....	Fils noirs
.....	Fils blancs
←	Condensateur 0.05µf/10V
2.50K	Potentiomètre LOG 250K
500K	Potentiomètre LOG 500K
Micro 1	Micro simple bobinage "sag"
Micro 2	Micro simple bobinage "manche"
Chevalet	Chevalet à relief à la masse
S-3	Sélecteur à 3 positions
Jack	Jack de sortie Mono

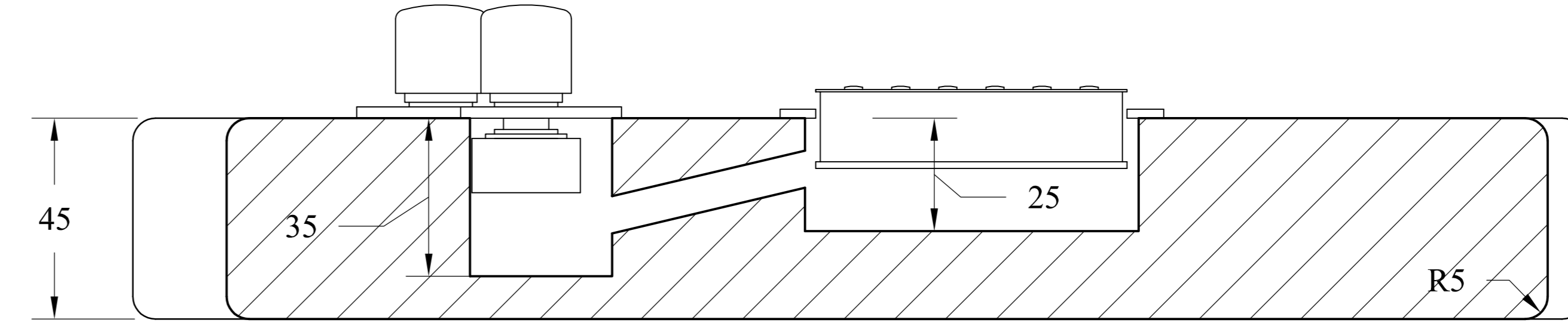
Descriptif	Echelle
Vue de dos	0 20 40 60



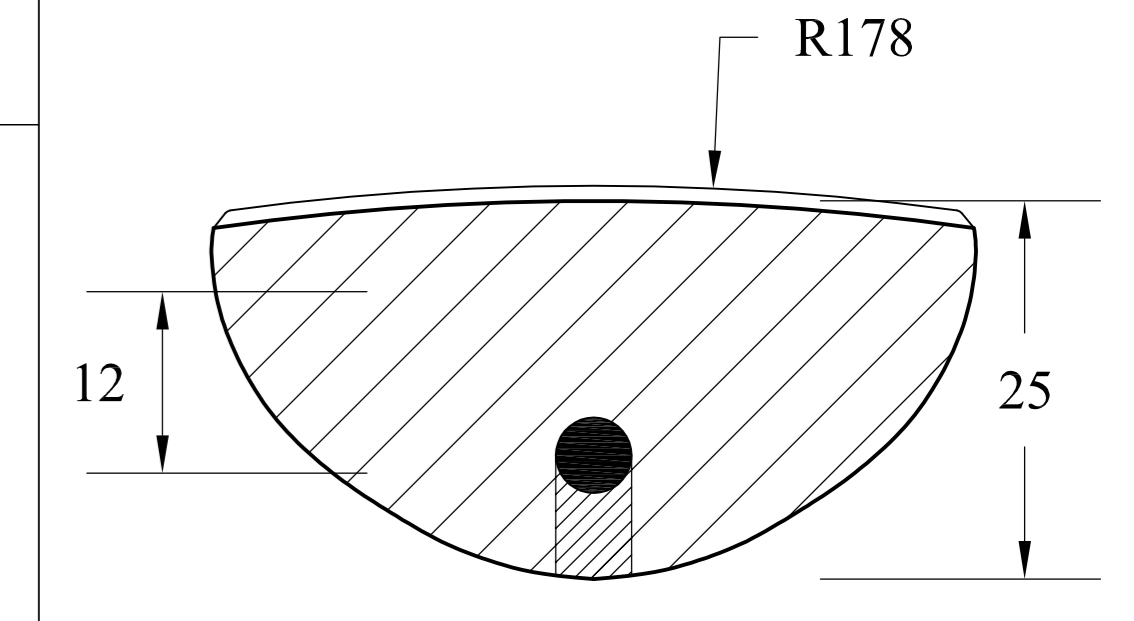
Descriptif	Echelle
Section DD'	0 5 10 15



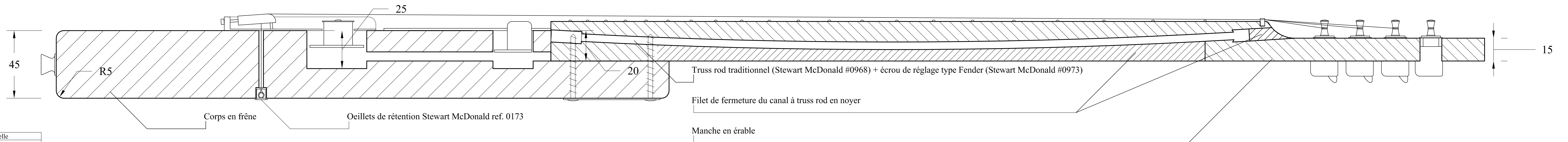
Descriptif	Echelle
Coupe BB'	0 10 20 30



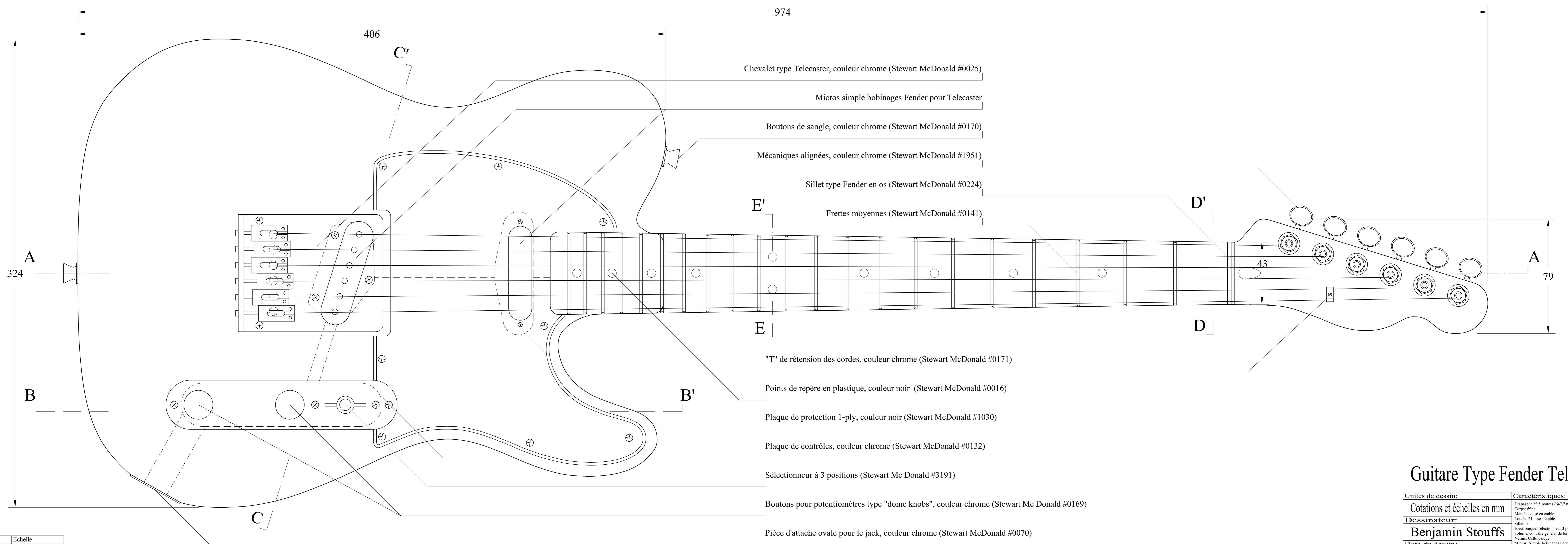
Descriptif	Echelle
Coupe CC'	0 10 20 30



Descriptif	Echelle
Section EE'	0 5 10 15



Descriptif	Echelle
Coupe AA'	0 10 20 30



Descriptif	Echelle
Vue de face	0 10 20 30

Guitare Type Fender Telecaster

Unités de dessin:	Caractéristiques:
Cotations et échelles en mm	Epaisseur: 25,5 mm (1017 mm)
Dessinateur:	Corps: Fender
Benjamin Stouffes	Manche: Vial en érable
Date du dessin:	Touche: 21 cases double
05/01/2005	Sillet: os
	Electronique: sélecteur à 3 positions, contrôle général du volume, contrôle général de tonalité
	Vernis: Cellulose nacrée
	Micros: Simple bobinage Fender
	Chevalet: Fix à cordes traversantes et micro alige intégré
	Mécaniques: Fender alignées